

Università degli Studi di Milano - Corso Architettura degli elaboratori II – Prof. Borghese  
Prima prova in itinere 27.03.2023 - Versione A

Cognome e nome dello studente:

Matricola:

Il compito è diviso in due sezioni: la prima sezione a risposta multiple e la seconda sezione a risposte aperte. Per raggiungere la sufficienza in questa prova occorre raggiungere almeno 6,5 punti con le risposte ai quesiti della prima sezione.

**SEZIONE 1 (Punteggio massimo: 10 punti. Per ogni risposta corretta +1 punto, per ogni risposta sbagliata, -0,25 punti, per ogni risposta mancante 0 punti).**

Barrare la risposta esatta tra le 5 risposte possibili: A, B, C, D, E

**Data la CPU di Figura 1 e il seguente frammento di codice:**

```
0x00000400 or $s5, $t2, $t1
0x00000404 sw $s1, 8($s0)
0x00000408 addi $t4, $s4, 16
0x0000040C add $t1, $s1, $s2
0x00000410 lw $s2, 32($t4)
```

Supporre che l'istruzione di `or` sia in fase di WriteBack e rispondere alle seguenti domande:

1. Cosa passa nel cammino a?
  - A. 21
  - B. 9
  - C.  $9 + 10 \cdot 2^{11}$
  - D. Non si può determinare
  - E. Il codice operativo
2. Cosa passa nel cammino b?
  - A. 64
  - B. 16
  - C. 0x44C
  - D. 0x40C
  - E. 0x41C
3. Cosa passa nel cammino c?
  - A. Il contenuto del registro \$t4
  - B. Il contenuto del registro \$a4
  - C. 16
  - D. 64
  - E. Non si può determinare

**Data la CPU di Figura 2 e il seguente frammento di codice:**

```
0x00000400 and $s5, $t1, $t1
0x00000404 sw $s1, 8($s0)
0x00000408 add $t4, $s5, $t2
0x0000040C addi $t1, $s1, 100
0x00000410 lw $s2, 32($t4)
```

Supporre che l'istruzione di `and` sia in fase di WriteBack e rispondere alle seguenti domande:

4. Cosa passa nel cammino a?
  - A. Il contenuto del registro \$t1
  - B. Il contenuto del registro \$s5
  - C. Il contenuto del registro \$t2
  - D. Il contenuto del registro \$t4
  - E. Non si può sapere
5. Cosa passa nel cammino b?
  - A. 64
  - B. 16

- C. 0x44C
- D. Il contenuto del registro \$t2
- E. Il contenuto del registro \$s5

6. Cosa passa nel cammino c?
- A. Il contenuto del registro \$s1
  - B. Il contenuto del registro \$t1
  - C. 16
  - D. 32
  - E. 100

#####

7. Il flush di un'istruzione in una pipeline
- A. E' il blocco di una pipeline per un ciclo di clock
  - B. Si verifica quando vengono messi a 0 i segnali di controllo di un'istruzione in una determinata fase e l'istruzione verrà poi fatta ripartire da quella fase con i segnali di controllo attivi.
  - C. Si verifica quando un'istruzione viene eliminata dalla pipeline.
  - D. Si verifica quando viene fatto il reset del registro IF/ID.
  - E. Si verifica quando viene fatto il reset del PC.
8. Una pipeline aumenta la velocità di esecuzione
- A. Di un fattore pari al numero di cammini paralleli
  - B. Di un fattore pari al numero di stadi.
  - C. A seconda del tipo di ISA che si ha a disposizione.
  - D. Sono se si può operare l'over-clocking
  - E. Se il mix di istruzioni lo consente.

9. Cosa è un interrupt?
- A. Un'interruzione del ciclo di esecuzione della CPU
  - B. Una richiesta di attenzione della CPU
  - C. Un segnale aggiuntivo per l'UC
  - D. Un errore che si verifica nella CPU
  - E. Un evento non previsto che deve essere gestito dalla CPU e dal Sistema Operativo

10. Le CPU multiple-issue
- A. Sono sinonimo di CPU SIMD
  - B. Sono CPU che eseguono in parallelo più istruzioni non in pipeline
  - C. Sono CPU che eseguono in parallelo più istruzioni in pipeline
  - D. Sono CPU che riorganizzano il codice per evitare stalli
  - E. Sono CPU che sono in grado di gestire più di un interrupt alla volta

## SEZIONE 2 (punteggio massimo 25 punti)

1. [2] Data la CPU N. 2, quando è in esecuzione il seguente segmento di codice:

```
0x00000400 and $s5, $t2, $t1
0x00000404 lw $s1, 8($s0)
0x00000408 or $t4, $s5, $s1
0x0000040C addi $t1, $s1, 100
0x00000410 sw $s2, 32($t1)
0x00000414 sub $s2, $s0, $s2
```

sottolineare quali linee trasportano segnali utili. Identificare tutti gli hazard.

2. [4] Cosa sono gli interrupt e le eccezioni? Come vengono gestiti dalle architetture Intel e dalle architetture MIPS/ARM? Specificare gli elementi della CPU MIPS che sono dedicati alla gestione delle eccezioni e cosa contengono. Spiegare come la CPU in Figura 2 gestisce un'eccezione di "Overflow" (Aggiungere eventuali cammini mancanti). Cosa si intende per mascheramento degli interrupt? Viene praticato nei MIPS? Come

vengono gestite le eccezioni e gli interrupt dai sistemi operativi sul MIPS? Scrivere uno scheletro di funzione assembler per gestire un'eccezione.

3. [8] Modificare la pipeline in Figura 1 perché diventi una pipeline superscalare. Spiegare la ragione e lo scopo di **tutte le modifiche** più rilevanti da apportare ai diversi stadi. Che differenza c'è tra pipeline super-scalare e pipeline dotata di VLIW? Quali sono i vantaggi e gli svantaggi di un approccio rispetto all'altro. Qual è il migliore e perché? Descrivere come funzionano le seguenti tecniche e dire se sono tecniche principalmente **software** o **hardware** e perché. In alcuni casi la risposta corretta può essere entrambi gli approcci. Identificare quali sono i **punti forti** ed i **punti deboli**.

- a) Predizione dei salti
- b) Branch prediction buffer
- c) Speculazione
- d) Parallelizzazione dell'esecuzione
- e) Pipeline superscalari
- f) Esecuzione fuori ordine
- g) Reservation station
- h) Buffer di riordino
- i) Ridenominazione dei registri
- j) Issue

4. [2] Come si implementa l'esecuzione vettoriale in una pipeline super-scalare? Mostrarlo modificando un cammino di esecuzione di una pipeline non dotata di esecuzione vettoriale.

5. [2] Spiegare chiaramente cosa si intende per stallo e cosa si intende per flush di una pipeline.

6. [4] Riscrivere il codice seguente in modo che sia eseguito nel minor tempo possibile su una pipeline con 4 cammini di esecuzione di cui 3 general purpose (in grado di eseguire tutte le istruzioni) e 1 dedicato solo alle istruzioni di memoria. Qual è lo speed-up? (rapporto tra le prestazioni prima della modifica, sul codice sequenziale, e dopo la modifica). Applicare lo srotolamento dei cicli per un numero massimo di 8 iterazioni del ciclo. Si supponga di avere a disposizione un numero di registri interni di pipeline sufficientemente grande e che si possa applicare la ridenominazione dei registri.

```
Ciclo:    lw    $t0, 0($s1)        # M[s1] -> t0
          addu $t0, $t0, $s2    # t0 = t0 + s2
          sw   $t0, 0($s1)      # M[s1] <- t0
          addi $s1, $s1, -4     # next element
          bne  $s1, $zero, Ciclo
          or   $s6, $s7, $s5
```

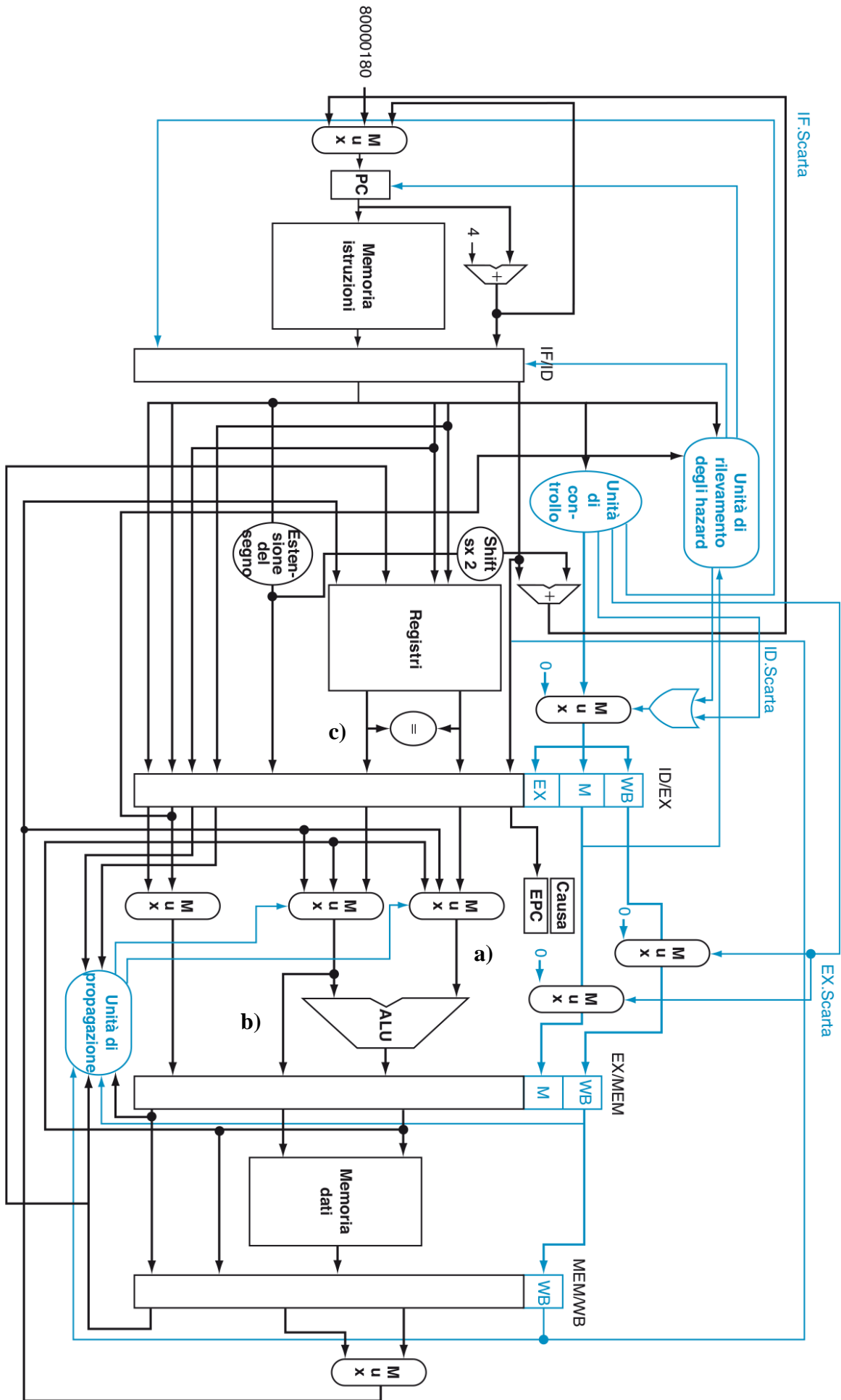
Il codice assembler corrisponde al seguente codice C:

```
Ciclo:    v[s1] = t0 + v[s1];
          s1--;
          if (s1 != 0) goto Ciclo
```

7. [3] Modificare la pipeline di Figura 2, in modo che gestisca correttamente l'hazard generato da un'istruzione aritmetico-logica seguita da un'istruzione di salto condizionato. Fare un esempio.



Figura 2



I registri dell'architettura MIPS

0	zero	constant 0	16	s0	callee saves
1	at	reserved for assembler	...		(caller can clobber)
2	v0	expression evaluation &	23	s7	
3	v1	function results	24	t8	temporary (cont'd)
4	a0	arguments	25	t9	
5	a1		26	k0	reserved for OS kernel
6	a2		27	k1	
7	a3		28	gp	Pointer to global area
8	t0	temporary: caller saves	29	sp	Stack pointer
...		(callee can clobber)	30	fp	frame pointer (s8)
15	t7		31	ra	Return Address (HW)